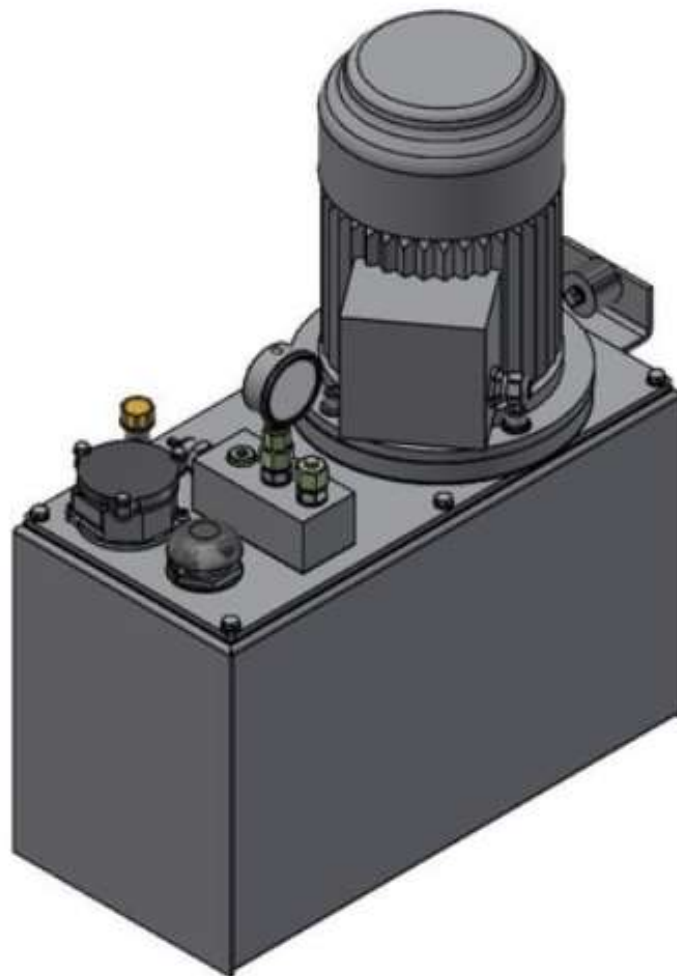


AGGREGATE | STROMAUFNAHME
AGGREGATS / CURRENT CONSUMPTION



Stromaufnahme Aggregat / Power consumption unit

Aggregat 1,5kW – 230V

Bewegung/ Movements	L1 Phase / L1 phase	L2 Phase / L2 phase	L3 Phase / L3 phase	kW Bewegung / kW Movement	Dauer sec. / Duration sec.	Bewegung Tag / Movements day	kWh Tag / kWh day
Heben / Lift	8,47	/	/	1,95	45	4	0,098
Senken / Lower	0,23	/	/	0,055	45	4	0,0028
Anlaufstrom / Starting current	14,9						
						Summe/ Total	0,101

Aggregat 1,5kW – 400V

Bewegung/ Movements	L1 Phase / L1 phase	L2 Phase / L2 phase	L3 Phase / L3 phase	kW Bewegung / kW Movement	Dauer sec. / Duration sec.	Bewegung Tag / Movements day	kWh Tag / kWh day
Heben / Lift	2,81	2,7	2,75	1,95	45	4	0,098
Senken / Lower	0,079	0,078	0,075	0,055	45	4	0,0028
Anlaufstrom / Starting current	5,6	5,4	5,4				
						Summe/ Total	0,101

Aggregat 3,0kW – 400V

Bewegung / Movements	L1 Phase / L1 phase	L2 Phase / L2 phase	L3 Phase / L3 phase	kW Bewegung / kW Movement	Dauer sec. / Duration sec.	Bewegung Tag / Movements day	kWh Tag / kWh day
Heben / Lift	6,4	5,9	6,1	4,43	45	4	0,22
Senken / Lower	0,2	0,16	0,15	0,14	45	4	0,007
Anlaufstrom / Starting current	11,8	10,8	11,2				
						Summe/ Total	0,227

Aggregat 3,7kW – 240V

Bewegung/ <i>Movements</i>	L1 Phase / <i>L1</i> <i>phase</i>	L2 Phase / <i>L2</i> <i>phase</i>	L3 Phase / <i>L3</i> <i>phase</i>	kW Bewegung / <i>kW</i> <i>Movement</i>	Dauer sec. / <i>Duration</i> <i>sec.</i>	Bewegung Tag / <i>Movements</i> <i>day</i>	kWh Tag / <i>kWh day</i>
Heben / <i>Lift</i>	20	/	/	4,9	45	4	0,245
Senken / <i>Lower</i>	0,62	/	/	0,15	45	4	0,0075
Anlaufstrom / <i>Starting current</i>	37,6						
						Summe/ <i>Total</i>	0,253

Aggregat 4,0kW – 208V

Bewegung/ <i>Movements</i>	L1 Phase / <i>L1</i> <i>phase</i>	L2 Phase / <i>L2</i> <i>phase</i>	L3 Phase / <i>L3</i> <i>phase</i>	kW Bewegung / <i>kW</i> <i>Movement</i>	Dauer sec. / <i>Duration</i> <i>sec.</i>	Bewegung Tag / <i>Movements</i> <i>day</i>	kWh Tag / <i>kWh day</i>
Heben / <i>Lift</i>	15,8	15,9	15,6	4,996	45	4	0,25
Senken / <i>Lower</i>	1,3	1,2	1,3	0,6	45	4	0,02
Anlaufstrom / <i>Starting current</i>	39,6	39,4	39,7				
						Summe/ <i>Total</i>	0,27

Aggregat 5,2kW – 400V

Bewegung/ <i>Movements</i>	L1 Phase / <i>L1</i> <i>phase</i>	L2 Phase / <i>L2</i> <i>phase</i>	L3 Phase / <i>L3</i> <i>phase</i>	kW Bewegung / <i>kW</i> <i>Movement</i>	Dauer sec. / <i>Duration</i> <i>sec.</i>	Bewegung Tag / <i>Movements</i> <i>day</i>	kWh Tag / <i>kWh day</i>
Heben / <i>Lift</i>	10,36	11,2	10,13	7,76	45	4	0,39
Senken / <i>Lower</i>	0,21	0,1	0,14	0,15	45	4	0,0075
Anlaufstrom / <i>Starting current</i>	19,1	20,3	19,1				
						Summe/ <i>Total</i>	0,4

Aggregat 7,5kW – 400V

Bewegung/ <i>Movements</i>	L1 Phase / <i>L1</i> <i>phase</i>	L2 Phase / <i>L2</i> <i>phase</i>	L3 Phase/ <i>L3</i> <i>phase</i>	kW Bewegung / <i>kW</i> <i>Movement</i>	Dauer sec. / <i>Duration</i> <i>sec.</i>	Bewegung Tag / <i>Movements</i> <i>day</i>	kWh Tag / <i>kWh day</i>
Heben / Lift	26,3	26,4	26,1	9,5	45	4	0,475
Senken / Lower	1,2	1,0	1,1	0,433	45	4	0,022
Anlaufstrom / Starting current	20,2	20,1	20,2				
						Summe/ Total	0,497

Aggregat 7,5kW – 208V

Bewegung/ <i>Movements</i>	L1 Phase / <i>L1</i> <i>phase</i>	L2 Phase / <i>L2</i> <i>phase</i>	L3 Phase / <i>L3</i> <i>phase</i>	kW Bewegung / <i>kW</i> <i>Movement</i>	Dauer sec. / <i>Duration</i> <i>sec.</i>	Bewegung Tag / <i>Movements</i> <i>day</i>	kWh Tag / <i>kWh day</i>
Heben / Lift	29,6	29,5	29,6	8,1	45	4	0,41
Senken / Lower	1,45	1,42	1,43	0,29	45	4	0,015
Anlaufstrom / Starting current	88,9	89,2	88,7				
						Summe/ Total	0,425

Aggregat 5,2kW – 400V – Tandem

Bewegung/ <i>Movements</i>	L1 Phase / <i>L1</i> <i>phase</i>	L2 Phase / <i>L2</i> <i>phase</i>	L3 Phase / <i>L3</i> <i>phase</i>	kW Bewegung / <i>kW</i> <i>Movement</i>	Dauer sec. / <i>Duration</i> <i>sec.</i>	Bewegung Tag / <i>Movements</i> <i>day</i>	kWh Tag / <i>kWh day</i>
Heben / Lift	10,5	10,4	10,4	7,27	45	4	0,364
Senken / Lower	1,2	0,8	0,9	0,83	45	4	0,042
Anlaufstrom / Starting current	18,2	18,1	18,1				
						Summe/ Total	0,41 x 2 = 0,82

Verbrauchswerte über Monat bez. Jahr / *Consumption values over month or year*

Aggregat / <i>Aggregat</i>	Teilenummer / <i>Part number</i>	Stromverbrauch kWh / <i>Power consumption</i>		
		Tag / <i>Day</i>	Monat / <i>Month</i>	Jahr / <i>Year</i>
1,5 kW (230V)	58344900	0,101	3,03	36,36
1,5 kW (400V)	58230730	0,101	3,03	36,36
3,0 kW (400V)	58230750	0,227	6,81	81,72
3,7 kW (240V)	58286950	0,253	7,59	91,08
4,0 kW (208V)	58423320	0,7	21	252
5,2 kW (400V)	58230790	0,4	12	144
7,5 kW (400V)	58391220	0,497	14,91	178,92
7,5 kW (208V)	58344950	0,425	12,75	153
5,5 kW (400V) Tandem	58671940	0,82	24,6	295,2

Stromkosten/ *Electricity costs*

Die Stromkosten ergeben sich aus den Kilowattstunden, mal den festgelegten Stromtarif, geteilt durch die Stellplätze.

Den Arbeitspreis können Sie aus Ihrer Stromrechnung entnehmen, oder bei Ihrem zuständigen Energieversorgungsunternehmen erfragen.

The electricity costs result from the kilowatt hours, sometimes the fixed electricity tariff, divided by the parking spaces.

The working price can be taken from your electricity bill, or ask your local power company.

Für die Berechnung der oben genannten Ergebnisse wurden folgende Werte angenommen:

The following values were assumed for the calculation of the above-mentioned results:

Bewegungen: 4x Heben, 4x Senken
 Bewegungszeit: 45 Sekunden pro Bewegung

Movements: 4x lifting, 4x lowering
Movement time: 45 seconds per movement

Bitte beachten/ *Please note:*

Bei geänderten Nutzungsbedingungen können sich andere Werte ergeben!

Changing the terms of use may result in other values!